

AN

Aseptic Nursing

PACK

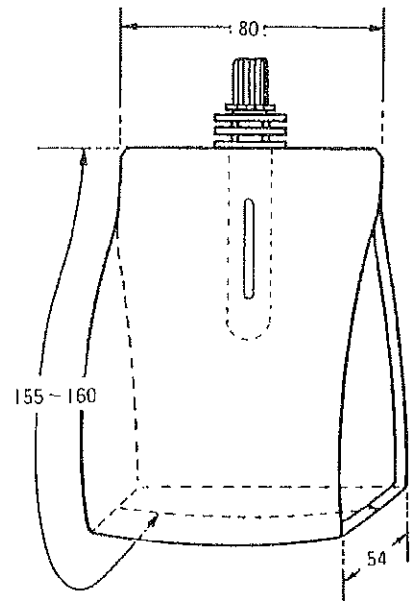
PATENT REGISTERED

ディスポーザブルタイプ無菌給水容器

ANパック

- ANパックは従来の給瓶容器に比較して軽量、コンパクト、再封かん性にすぐれたユニークな無菌（コバルト照射滅菌済み）給水容器です。
- ANパックには液状飼料を事前に充填しておくことが出来、作業の能力が向上します。
- ANパックに充填した滅菌液状飼料は、室温でも長時間微生物的に安定保存出来ます。
- ANパックの使用後はコンパクトになるので、焼却やオートクレーブ処理がスムーズに行えます。

★材質……三層構成 ポリエステル、ナイロン、ポリエチレン
重さ……約10g
用量……約200ml

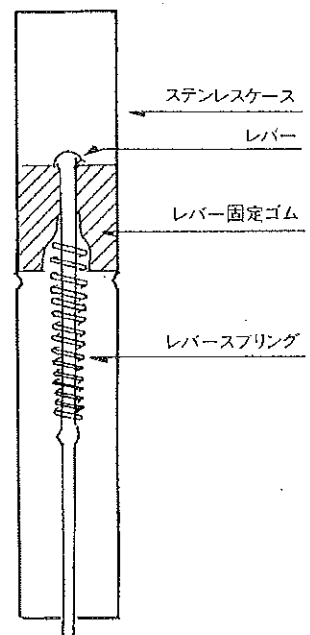


SE給水ノズル (ステンレス製オートクレーブ可)

- 米国SE社製の漏水断水トラブルが極めて少ない、信頼性の高いノズルです。

SEノズルは……

- ケージへの取り付け、取りはずしがワンタッチで容易にできます。
- 動物に悪影響する物質は全く使用していません。(米国FDA検査済)
- 繰り返しオートクレーブで蒸気滅菌処理もできます。
- 粘度を有する飼料のための高粘度用ノズルもあります。
 - マウス及びラットに使用できます。
 - 寸法 長さ65mm、外径4.7mm
 - 材質 ステンレス
 - 20ミクロンのフィルターの使用も可能です。
 - 作動水圧 0.01~0.5kg/cm²
- 超音波洗滌器を使用すると早くきれいに洗えます。



ANパック+SEノズル

- ANパックにはストローが装着されており、SEノズルを装着すると、飲みこぼし、飲み残しが少なく、液状の無菌飼料を最後まで完全無菌状態で給水できます。
- SEノズルからANパック内への気泡の逆流はありません。(従来の給水瓶では、投与中に雑菌に汚染される恐れがありました。)(表-1)

(表-1)

		8 hr	16hr	24hr	32hr
従来法	一般細菌数	1×10^6	1×10^8	2×10^9	4×10^9
	乳酸菌数	5×10^6	5×10^7	1×10^9	2×10^9
ANパック	一般細菌数	0	0	0	0
	乳酸菌数	0	0	0	0

- ビニール・アイソレーター等無菌状態で飼育しているマウスやラットの給水に最適です。
- 液状栄養剤及び液剤の薬効試験に最適です。
- 液状食品の薬効代謝、吸収実験に最適です。
- 感染実験等のバイオハザード対策に最適です。
- 経口感染実験における菌の摂取用装置として用いることも出来ます。

(実験例)

投与飼料：10%脱脂粉乳溶液(オートクレープ滅菌済)

投与時間：32時間

菌の測定：一般細菌数(普通寒天培地)

：乳酸菌数(LBS)マウスに投与

ICR(SPF)マウスに投与

ANパックホルダー

- マウス・ラットケージ(弁当箱型)
- 代謝ケージ用
- その他、お手持ちのケージに合わせて製作いたします。



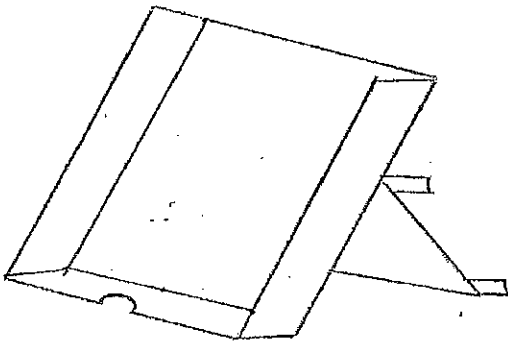
ムサシ株式会社

埼玉県久喜市鷲宮814

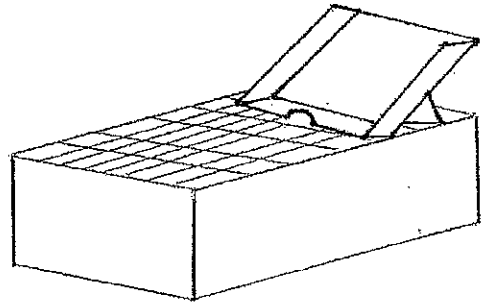
TEL 0480-58-9911

FAX 0480-58-9910

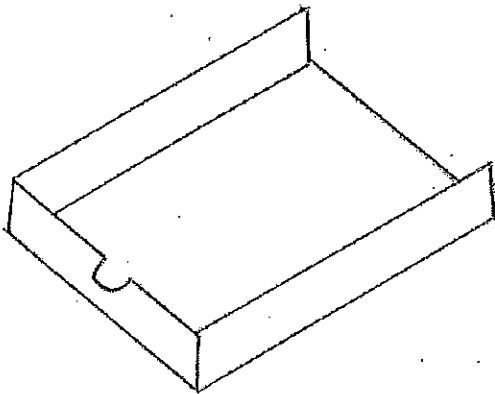
A.N パックホルダーの種類と取付方法



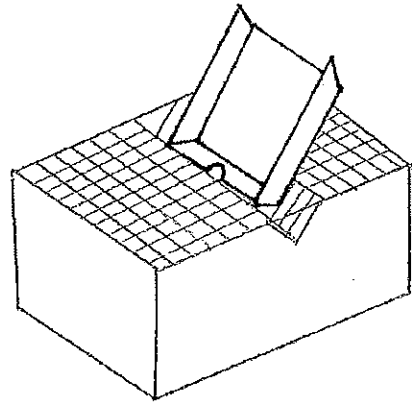
タイプI



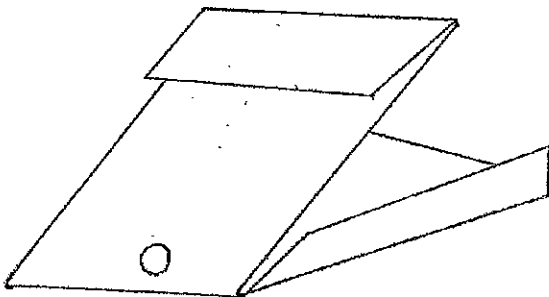
ホルダーの支え足の先端部分を折り曲げて固定する
タイプのホルダーです



タイプII

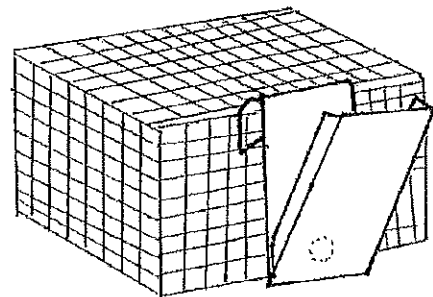


日本クレア製等のプラスチックケージで斜角のある
ケージに使用するタイプのホルダーです



タイプIII

* その他、代謝ケージ用タイプもあります



金網部分に掛けて使用するタイプのホルダーです

埼玉県久喜市鷺宮814

ムサシ株式会社

TEL 0480-58-9911 FAX 0480-58-9910